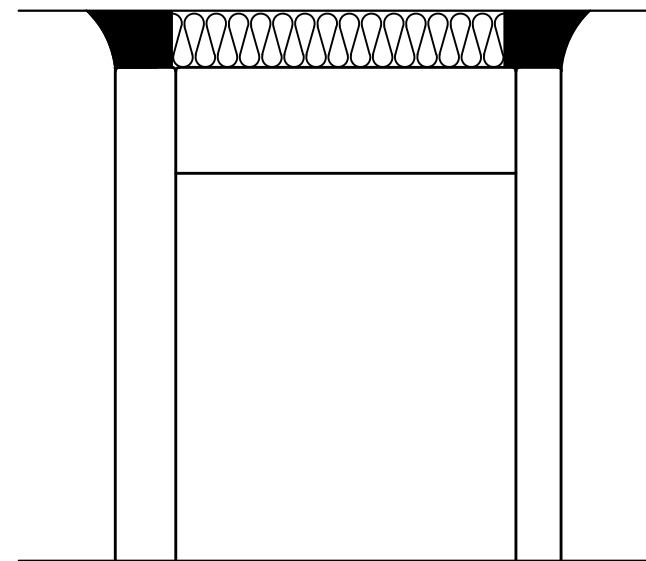
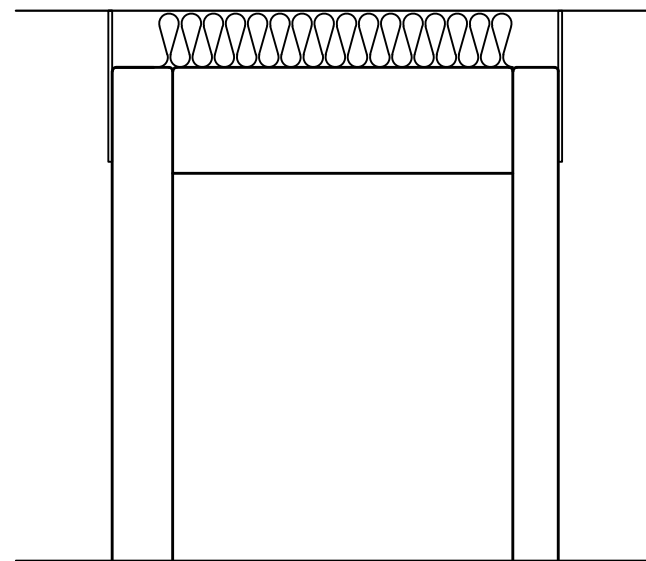
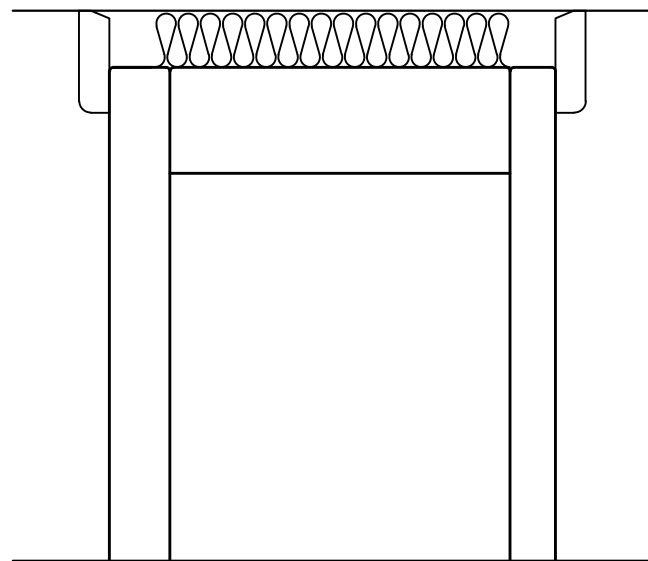
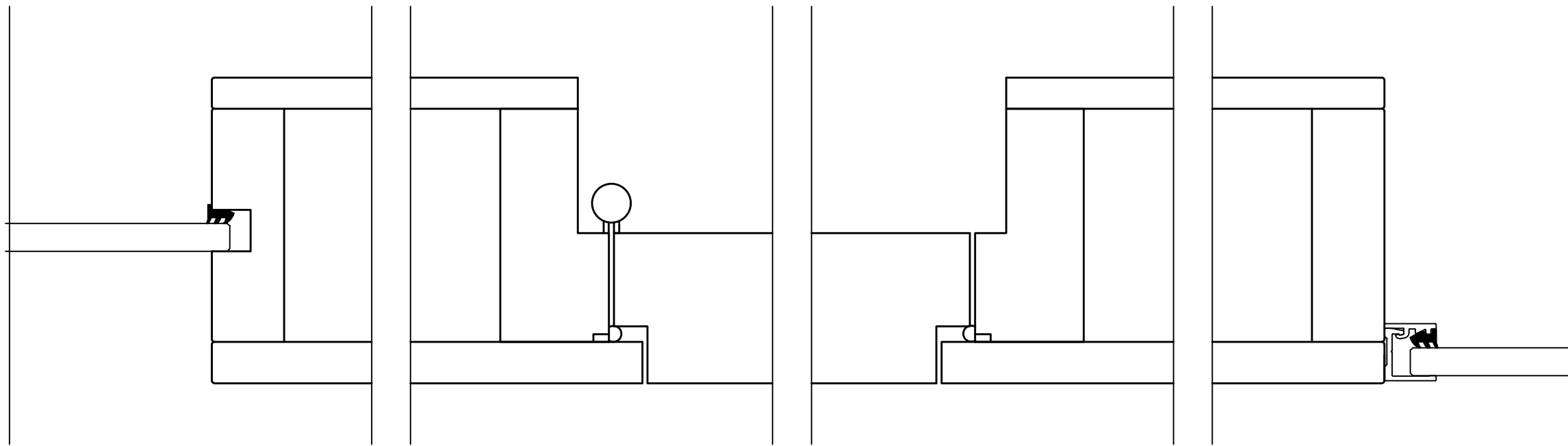


1

2



3-1

Anslutning mot skärm/utak med smyglis

3-2

Anslutning mot skärm/utak med 40mm alulist

3-3

Anslutning mot skärm/utak med fogning

REV.	ANT.	ÄNDRING AVSER	DATUM
nordic www.nordicdorrfabrik.se			
DATUM 2016-2-15	ANSVARIG FT		
Frameless + Glasswall Detaljer från ritning 242			
SKALA 1:2	Ritn.nr. 243		