

Overview

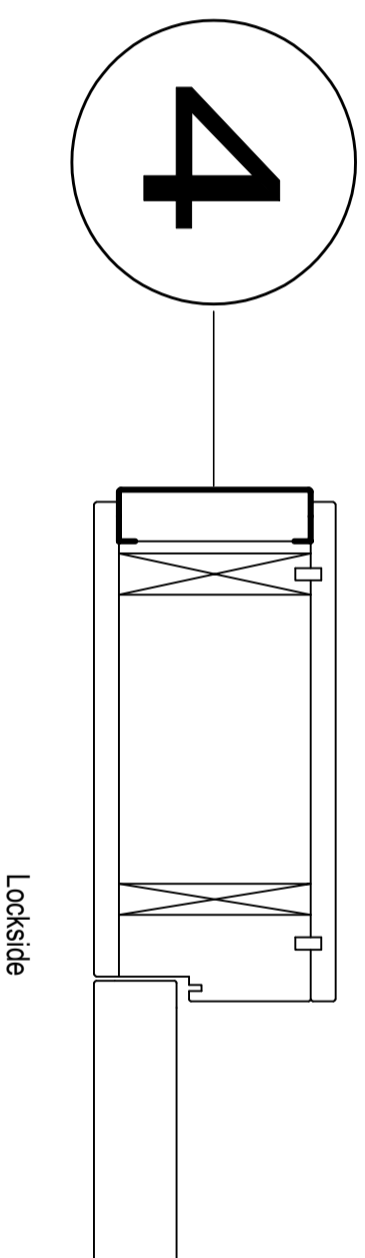
## Monteringsanvisning Utåtgående Portal teleskoputförande

### Ingående material

- 1st överdel med monterad isolering + gips
- 2st sidodelar och täcklock inklusive isolering + gips
- 1st 45mm målad/fanerad teleskopregel för montering + gips
- 2st 25mm målad/fanerad regel för montering som avslut i sidodelar
- 2st gångjärn
- Bultar för montage av överdel mot sidodel

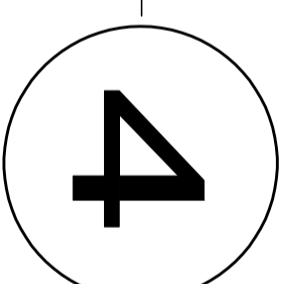
### Montering

1. Sidodelar(nr 2) läggs på plant rent underlag och skruvas samman med överdel (nr 1) med hjälp av medlevererade bultar i förborrade hål.
2. 45mm takregel(nr 3) kapas exakt och monteras i tak på avsedd plats.
3. Portalen reses och skruvas fast med 2st skruv i golv respektive takregel(nr 3) i varje sidoprofil (nr 2).
4. Viktigt att golv är plant annars måste det kilas under aktuell sidodel.
5. 25mm regel till sidodelar kapas i exakt rätt längd och monteras.
6. När eldragningen är klar och isolering på plats skruvas de förborrade täckskivorna på plats.
6. Gångjärn monteras enl. separat beskrivning.

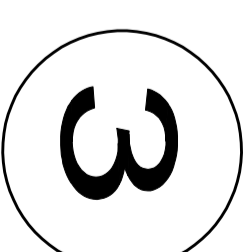


Lockside

Hingeside



Toppart



REV.	ANT.	ÄNDRING	AVSER	DATUM

**nordic**  
www.nordicdorffabrik.se

**Frameless**  
Telescopic

Monteringsanvisning Utåtgående Frameless

SKALA 1:20, 1:2(A3)

Ritn.nr.